





Informação técnica | Wes Gordon



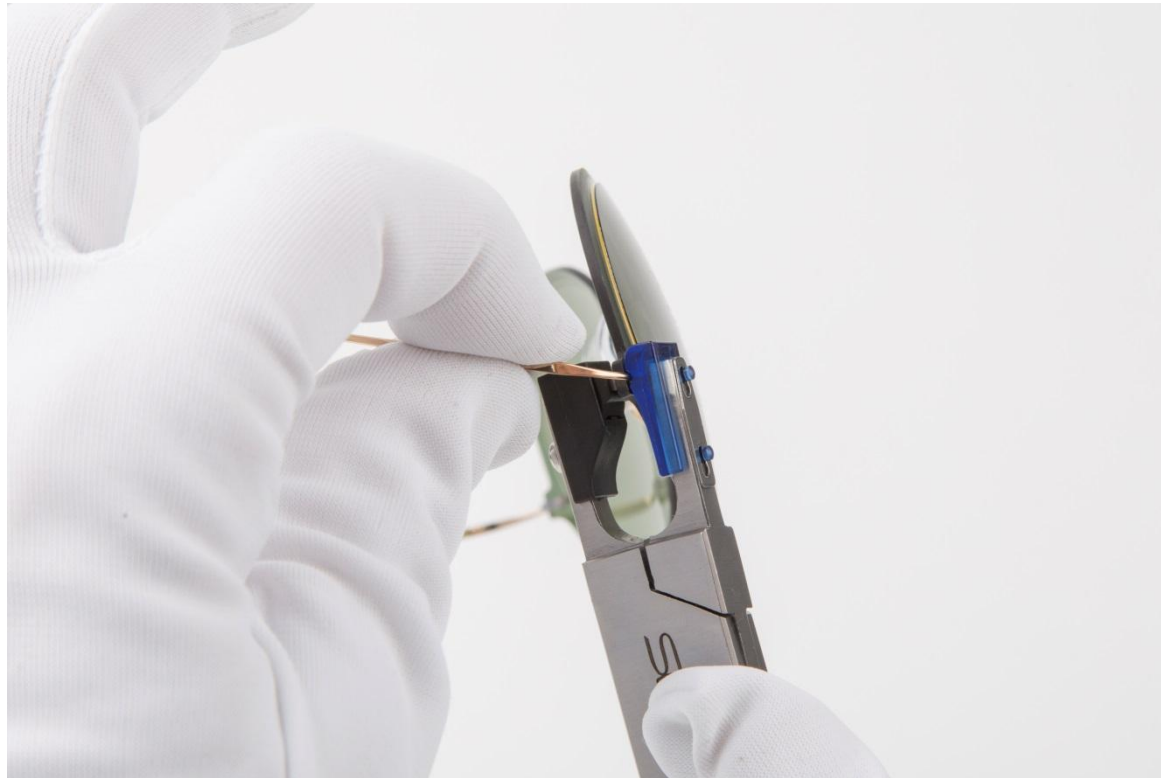
Montagem | Wes Gordon

- Não pode ser graduado devido ao design da lente.
- A mudança de lentes pode ser feita com a ponta de alicate azul e com o BLS 58, BLS 40



BLS 58 STANDARD	BLS 40 „soft“
Standard Glazing 	only TMA MUST / TNG 
Lens size 2,0 - 6,5 mm	2,0 - 6,5 mm
	
1,4 mm	1,4 mm

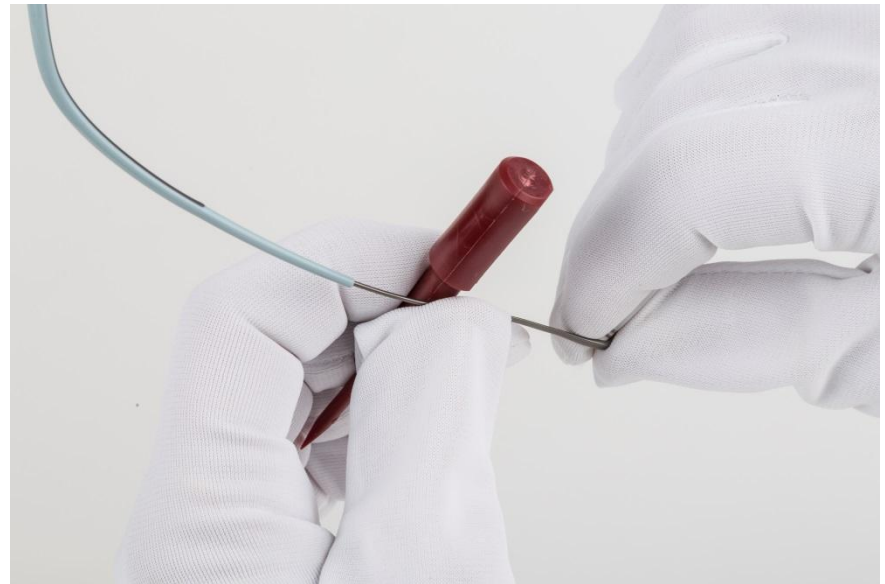
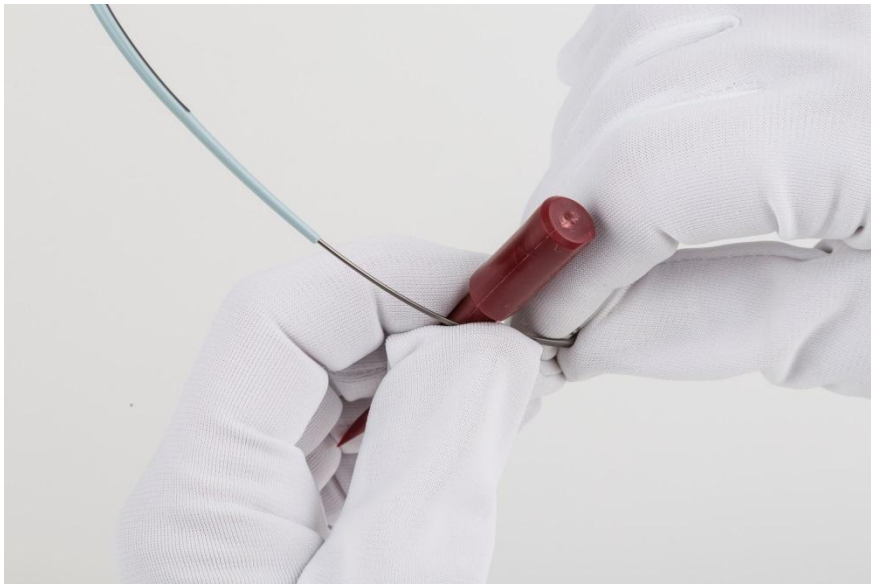
Inclinação | Wes Gordon



Segure os óculos com o alicate e dobre a haste na direcção pretendida.

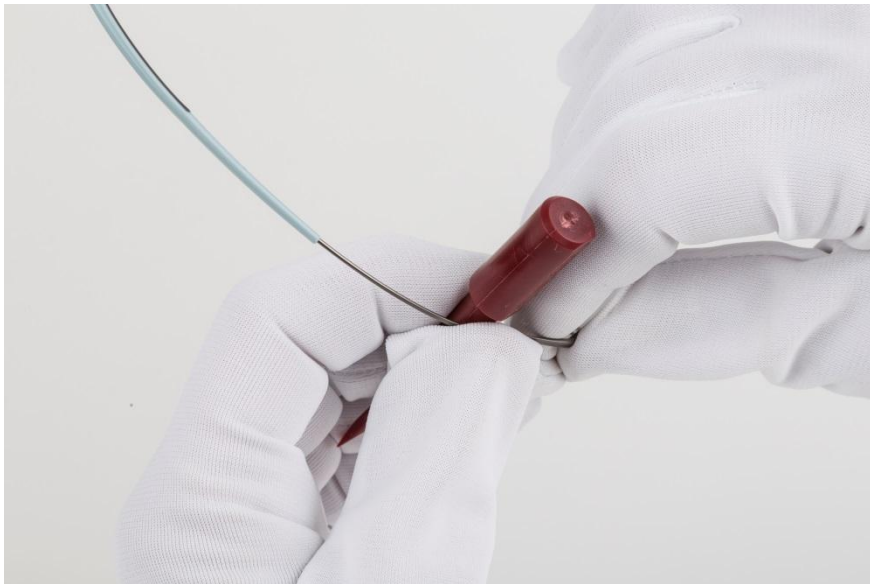
Abertura da haste | Wes Gordon

Alargar



Abertura da haste | Wes Gordon

Reduzir



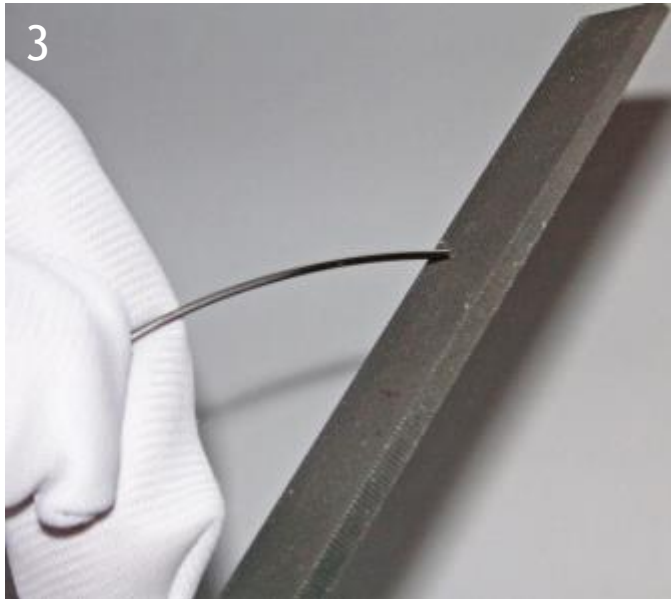
Redução da haste | Wes Gordon



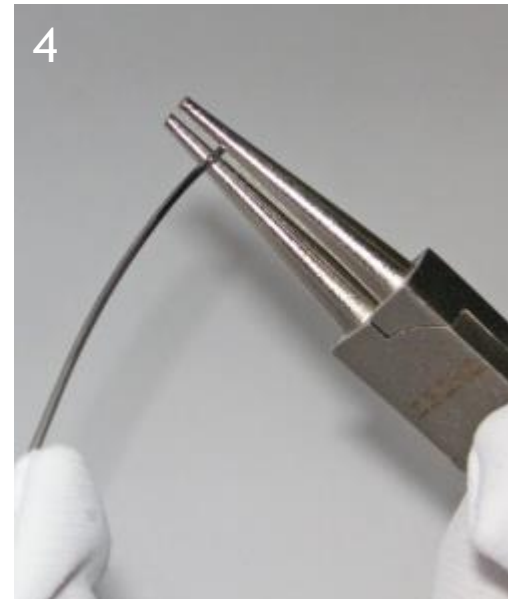
1
Retire os terminais



2
Corte com o alicate



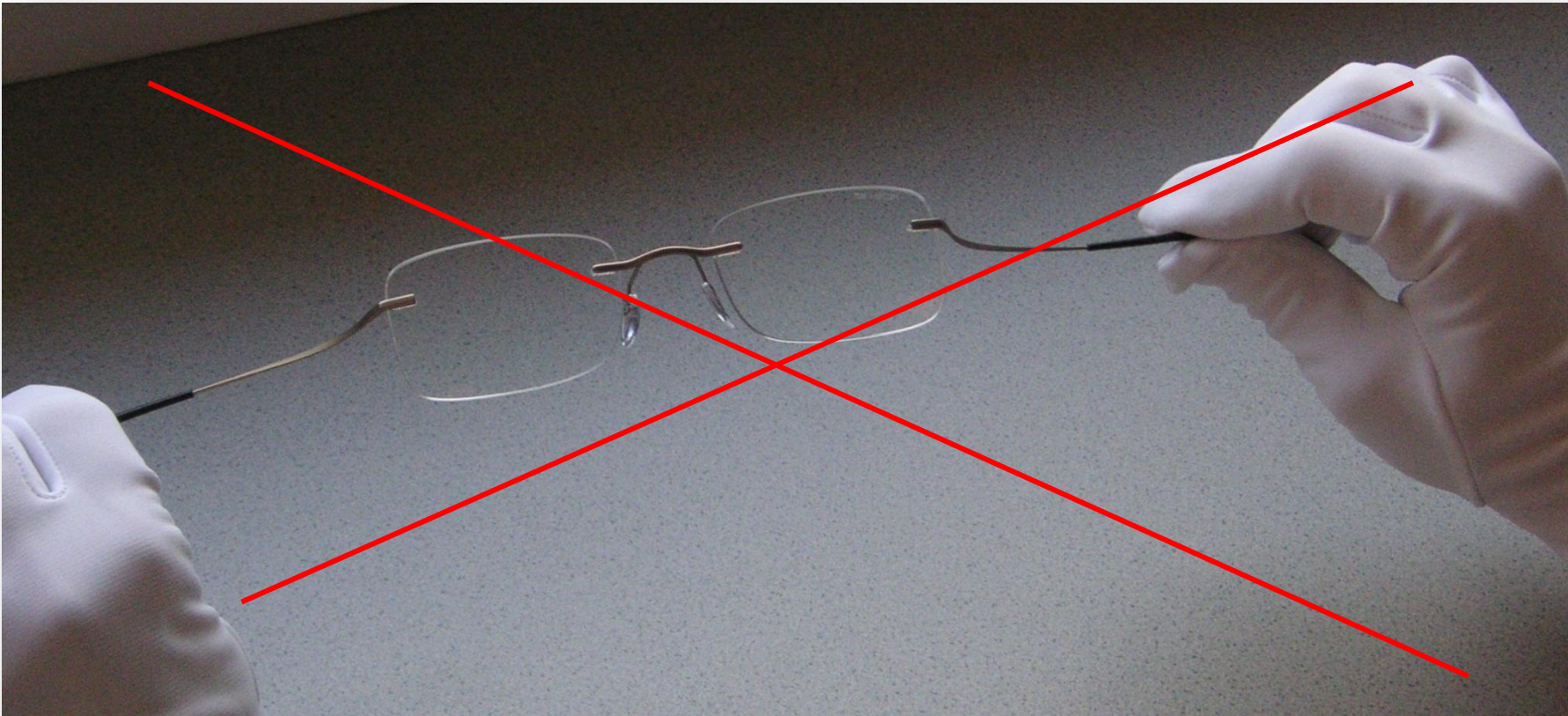
3
Lime as pontas



4
Aperte a parte metálica com o alicate redondo nas pontas.

Coloque o terminal.

Por favor, não faça isto!



1. Em caso algum a haste de titânio deve ser esticada ou torcida!
2. As rupturas microscópicas podem causar quebra das hastes.